

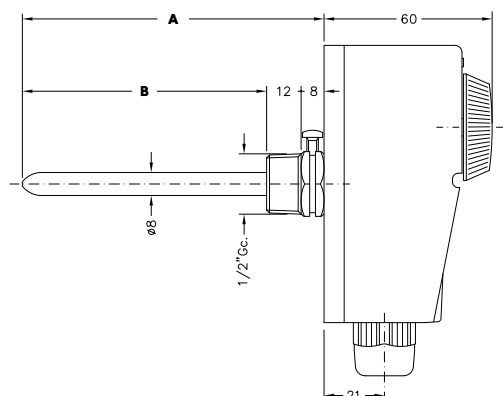
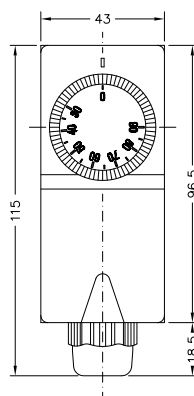
## TERMOSTATO ELETTROMECCANICO IN CUSTODIA PLASTICA

regolabile 30/90 °C, ad immersione, funzionamento ad espansione di liquido

## ELECTROMECHANICAL IMMERSION THERMOSTAT IN PLASTIC CASE

adjustable temperature 30/90 °C, operation with liquid expansion

**TURE**



### > DIMENSIONI E PESI / SIZES AND WEIGHTS

MOD.	A	B	PESO/WEIGHT
<b>TURE 10</b>	105 mm	85 mm	250 gr
<b>TURE 20</b>	205 mm	185 mm	260 gr

### > CARATTERISTICHE DISTINTIVE

Il termostato regolabile TURE è impiegato soprattutto su impianti di riscaldamento per la regolazione di pompe, bruciatori, aerotermi e simili.

Il principio di funzionamento è a espansione di liquido e questo garantisce costanza e precisione di funzionamento.

L'elemento sensibile del termostato è direttamente inserito nel pozzetto immerso nel liquido. Questo contribuisce all'affidabilità della risposta del termostato.

È utilizzabile in:

- impianti di riscaldamento tradizionali e centralizzati
- impianti di riscaldamento a pavimento
- molteplici altre applicazioni quando sia necessario ricevere un segnale ON/OFF da una tubatura al raggiungimento di una data temperatura compresa tra 20 e 90 °C

Per una maggiore flessibilità di impiego sono disponibili due lunghezze di pozzetto.

### > DISTINCTIVE FEATURES

The adjustable thermostat TURE is mainly used on heating systems for the regulation of air heaters, burners, pumps and the like.

The operating principle works with liquid expansion and this ensures consistency and accuracy of operation. The temperature sensing element is directly inserted into the pocket immersed in the liquid. This contributes to the reliability of the response of the thermostat.

Suitable to:

- traditional heating systems and centralized
- floor heating systems
- many other applications when you need to receive an ON/OFF signal from the pipeline when it reaches a temperature of between 20 and 90 °C

For a greater flexibility of use, there are two lengths of the sump.

### > RIFERIMENTI NORMATIVI

- omologato ENEC
- omologato I.S.P.E.S.L.
- conformità CE
- EN 60730
- LDV 2014/35/UE
- EMC 2014/30/UE

### > NORMATIVE REFERENCES

- ENEC approval
- I.S.P.E.S.L. approval
- CE conformity
- EN 60730
- LDV 2014/35/UE
- EMC 2014/30/UE

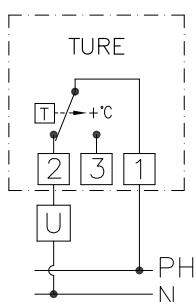
**> DATI TECNICI**

- struttura esterna in materiale termoplastico antiurto
- pozzetto in lega di rame
- elemento termostatico a membrana a dilatazione di liquido
- passacavo M20
- campo di regolazione 30 ÷ 90 °C
- gradiente termico < 1K/m'
- contatti in commutazione SPDT
- portata contatti 16A (2,5A)/250 Vac
- classe di isolamento I
- temperatura massima sul corpo 80 °C
- massima temperatura sul pozzetto 125 °C
- massima pressione sul pozzetto 10 bar
- grado di protezione IP40 secondo EN 60529
- differenziale ( $\Delta t$ ) 5 ÷ 10 °C

**> TECHNICAL DATA**

- exterior in shockproof thermoplastic material
- copper alloy pocket
- thermostat element with liquid dilatation
- cable gland M20
- setting range 30 ÷ 90 °C
- temperature gradient < 1 K/m'
- switching contacts (SPDT)
- contact capacity 16A (2.5A)/250 Vac
- insulation class I
- maximum body temperature 80 °C
- maximum temperature on pocket 125 °C
- maximum pressure on pocket 10 bar
- degree of protection IP40 according to EN 60529
- differential ( $\Delta t$ ) 5 ÷ 10 °C

**> SCHEMA DI COLLEGAMENTO / WIRING DIAGRAM**



**> ARTICOLI DISPONIBILI IN PRONTA CONSEGNA E PREZZI / ITEMS READY FOR DELIVERY AND PRICES**

COD.	MOD.	€
919 340 20	TURE 10	28,52
919 340 21	TURE 20	30,13

I modelli, le caratteristiche, i campi di pressione qui descritti si riferiscono agli specifici codici disponibili in pronta consegna (Magazzino 91 - Ambiente Service). Per una informazione completa su tutte le versioni e le opzioni producibili su ordinazione consultare le schede tecniche nello specifico catalogo TERMOREGOLAZIONE oppure nel sito [www.cewal.com](http://www.cewal.com)

The models and features described here refer to specific codes that are available from stock (Magazzino 91 - Ambiente Service). For full information on all versions and the available customised options, consult the technical sheets in the specific catalogue THERMOREGULATION or on the website [www.cewal.com](http://www.cewal.com)