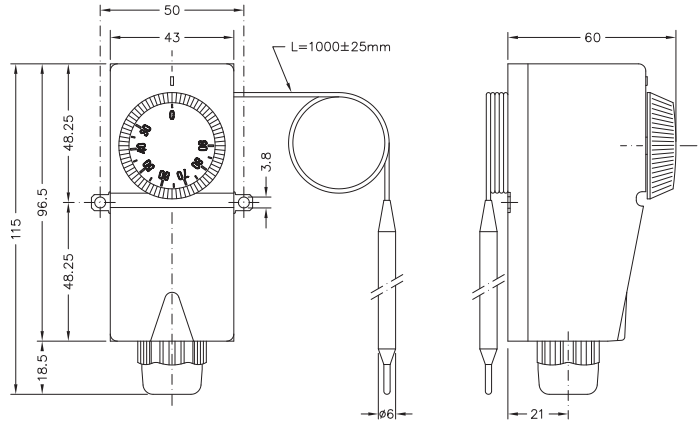


**TERMOSTATO REGOLABILE IN CUSTODIA PLASTICA CON CAPILLARE ESTERNO
ADJUSTABLE THERMOSTAT IN PLASTIC CASE WITH EXTERNAL CAPILLARY**

TUREC



• DESCRIZIONE

TERMOSTATO ELETTROMECCANICO REGOLABILE, IN CUSTODIA PLASTICA, CON CAPILLARE ESTERNO, AD ESPANSIONE DI LIQUIDO

• CARATTERISTICHE DISTINTIVE

Il termostato regolabile con capillare TUREC è impiegato soprattutto in impianti di riscaldamento per la regolazione di pompe, bruciatori, aerotermi e simili. Il principio di funzionamento è a espansione di liquido e questo garantisce affidabilità e precisione. Il capillare esterno all'involucro consente di poter rilevare la temperatura a distanza. Il bulbo sensibile libero permette inoltre ampia flessibilità di applicazione (in immersione con o senza pozzetto o a contatto). Il corpo del termostato può essere fissato a qualsiasi superficie piana tramite due viti o rivetti.

• PRINCIPALI SETTORI DI IMPIEGO

- impianti di riscaldamento centralizzati e a zone
- bagni termostatici
- altre applicazioni in cui sia necessario utilizzare un segnale ON/OFF in funzione di una temperatura rilevabile in un impianto

• VARIANTI E PERSONALIZZAZIONI

La struttura base di TUREC si presta facilmente a varianti e personalizzazioni. Siamo a disposizione dei nostri clienti per esaminare la fattibilità di ogni tipo di esigenza, ad esempio **versioni senza manopola con taratura prefissata, versione senza manopola con taratura a cacciavite, campi scala diversi, lunghezza capillare, logo o grafica speciale, colori diversi, foglio istruzioni anche in lingue specifiche, packaging**, ecc.

• DESCRIPTION

ADJUSTABLE ELECTROMECHANICAL LIQUID EXPANSION THERMOSTAT IN PLASTIC CASE, WITH EXTERNAL CAPILLARY

• DISTINGUISHING FEATURES

The TUREC adjustable thermostat is primarily used in heating systems for the regulation of pumps, burners, fan heaters and the like. It operates on the liquid expansion principle and this ensures constancy and precision. The cased external capillary allows temperature detection at a distance. The free sensitive bulb also allows wide flexibility of application (immersion with or without cockpit or in contact). The thermostat housing can be fixed to any flat surface with two screws or rivets.

• MAIN FIELDS OF USE

- central and localized central heating systems
- thermostatic baths
- other applications in which it is necessary to use an ON/OFF signal according to a system's detectable temperature

• VARIATIONS AND CUSTOMISATIONS

The basic structure of TUREC lends itself easily to variations and customization. We are at our customers' disposal to examine the feasibility of every need such as **versions without knob with pre-set settings, version without knob and screwdriver adjustment, different scale fields, different stems, special logo and graphics, different colours, instruction sheets also in specific languages, packaging** etc.

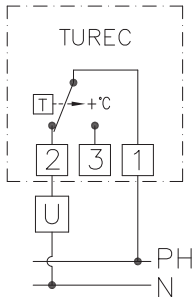
• **RIFERIMENTI NORMATIVI***

- omologato ENEC
- conformità CE
- EN 60730
- LDV 2014/35/UE
- EMC 2014/30/UE

• **REFERENCE STANDARDS***

- ENEC approved
- CE compliant
- EN 60730
- LDV 2014/35/UE
- EMC 2014/30/UE

• **SCHEMA DI COLLEGAMENTO / WIRING DIAGRAM**



• **CARATTERISTICHE COSTRUTTIVE***

- struttura esterna in materiale termoplastico antiurto
- capillare e bulbo in rame
- elemento termostatico a membrana a dilatazione di liquido
- passacavo M20
- campo di regolazione 30 ÷ 90 °C
- tolleranza ± 5 °C
- differenziale (Δt) 5 °C ± 1 °C
- gradiente termico < 1K/m'
- contatti in commutazione SPDT
- portata contatti 16A(2,5A)/250 Vac
- temperatura massima sul corpo 80 °C
- grado di protezione IP40 secondo EN 60529
- peso 210 gr

• **CONSTRUCTION FEATURES***

- outer structure of impact-resistant thermoplastic material
- copper capillary and bulb
- liquid expansion membrane thermostatic element
- M20 cable grommet
- adjustment range 30 ÷ 90 °C
- tolerance ± 5 °C
- differential (Δt) 5 °C ± 1 °C
- thermal gradient < 1K/m'
- switching contacts SPDT
- contact rating 16A (2.5A)/250 Vac
- maximum temperature on body 80 °C
- protection class IP40 according to EN 60529
- weight 210 gr

* per versioni di serie / for standard versions

Un vasto assortimento di strumenti per la termoregolazione è disponibile per pronta consegna dal nostro magazzino service. I codici e le caratteristiche degli strumenti inclusi in tale assortimento sono consultabili nel CATALOGO LISTINO PRONTA CONSEGNA AMBIENTE SERVICE che può essere richiesto ai nostri uffici commerciali o scaricato direttamente in formato PDF dal sito www.cewal.com

A wide assortment of thermoregulation's instruments is available for immediate delivery from our service warehouse. The instruments codes and features included in this range can be consulted in the CATALOGUE PRICE LIST READY FOR DELIVERY AMBIENTE SERVICE which can be requested from our sales offices or downloaded directly from the website www.cewal.com in PDF format.